

# DAHUA XVR4104CNS2KIT- KIT 4 CANALES PENTAHIBRIDO 720P/ 1 CH IP ADICIONAL/ P2P/ 4 CAMARAS METALICAS HFAW1000RM28S3/ IR 20M/ IP67/ ACCESORIOS

[DAD134019]

ABR0418JT



## Información General

El **XVR4104CNS2KIT** es un kit todo en uno, armado especialmente para llevar y montar, el dvr al ser un xvr serie 2 nos permite agregar una cámara ip de hasta 2 mega pixeles, adicional a las 4 que ya nos incluye, junto a sus cables de alimentación y transmisión de video de 18 metros junto con su fuente de poder.

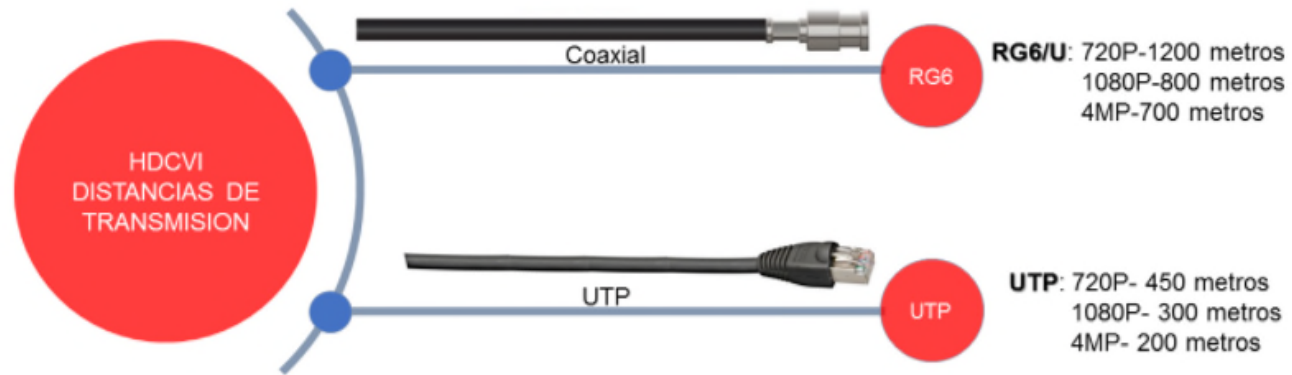
### Alta definición y audio mediante cable coaxial.

Con este kit podremos transmitir video den alta definicion en tiempo real en todos los canales,soportando resolucion de 720p, además ya es posible transmitir audio por el cable coxial, teniendo las 3 señales en el mismo medio de transmisión.



### Transmisión a larga distancia

Gracias a la tecnología HDCVI propia de Dahua podemos transmitir video a 720P a una distancia de hasta 1200m con cable coaxial RG6



#### Resistencia a la interperie.

Ofrece una grán resistencia al medio ambiente ya que tiene un índice de protección IP67.

### Aplicaciones

#### Monitoreo Smart Pss

El Smart PSS es un software de gestión de dispositivos que puede soportar todos los productos de seguridad Dahua, es ampliamente utilizado en la mayoría de los sistemas de vigilancia y de intercomunicación Dahua. Es fácil de usar y con una versatilidad de funcionalidades tales como: visión en tiempo real, reproducción de grabaciones, búsqueda inteligente, alarmas y seguimiento inteligente, cada funcionalidad está a su disposición de forma gratuita, sin necesidad de licencias



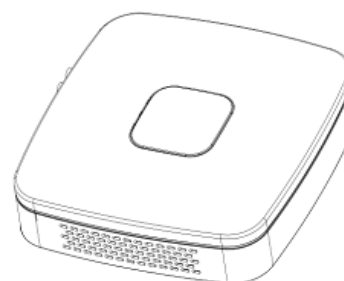
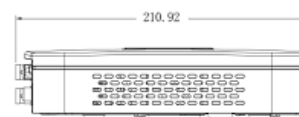
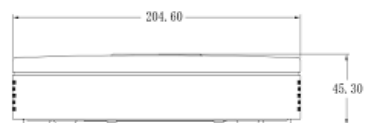
## MONITOREO A TRAVÉS DE CELULARES Y TABLETAS.

Nuestro kit puede ser monitoreado a través de dispositivos móviles y tabletas con sistemas operativos IOS y ANDROID con el cual no sólo podrán ver sus cámaras en tiempo real, sino también la reproducción de grabaciones y manipular cámaras PTZ entre otras funciones.

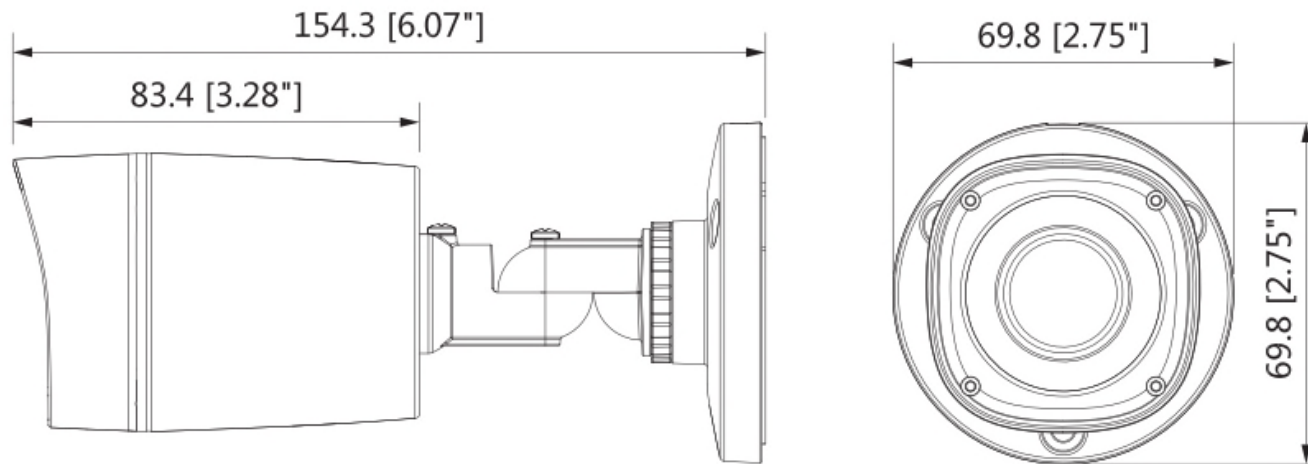


## Vistas

XVR



## CÁMARA



### Principales Características del XVR:

- DVR pentahíbrido 720p.
- Entrada de video 4 canales HDCVI/CVBS/AHD/HDTVI.
- 1 canales ip adicional (hasta 2mp).
- Compresión de video H.264.
- HDMI/VGA simultáneos.
- Audio Bidireccional.
- Soporta múltiples marcas de cámaras IP: Dahua, Arecont Vision, AXIS, Bosch, Brickcom, Canon, CP Plus, Dynacolor, Honeywell, Panasonic, Pelco, Samsung, Sanyo, Sony, Videotec, Vivotek, y más.
- ONVIF versión 2.42.
- Soporta 1 SATA HDD hasta 8TB (disco duro no incluido).
- 2 puertos USB 2.0.
- 1 puerto RJ-45 (100M).
- Web viewer, CMS (DSS/Smart PSS) y Smart Phone (DMSS /Easyip).
- Fuente de alimentación DC12V / 2A.
- Consumo de energía <10W(sin disco duro).
- Dimensiones 20.5cm×21.1cm×4.5cm.
- Peso 0.55 Kg (sin disco duro).

### Principales características de la cámara:

- Cámara HDCVI 720p.
- 1 Megapixel 1/4" CMOS.
- Menú osd multilinguaje.
- Para la función 4 en 1 (Requiere [PFM820](#)).
- Día/noche Auto(ICR).
- Blc, Hlc, Dwdr.
- Lente fijo 2,8mm.
- Máx. distancia de Leds IR 20mts.
- Función Smart IR.
- Fuente de alimentación 12V DC.
- Consumo de energía Máx 2,8W.
- Condiciones de operación -40°C ~ +60°C.
- Índice de protección IP67.
- Dimensiones 15.63cm×7.0cm×7.0cm.
- Material metal.
- Peso 0.20 Kg.